

Baden Baden

Vaso carenato / Back to wall WC

simas[®]
ACQUA SPACE

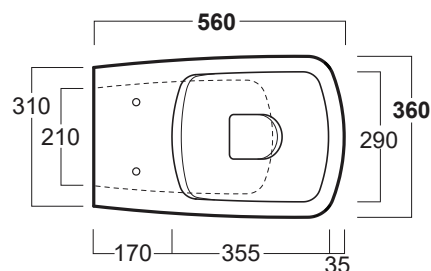


BB 01

Disegni Tecnici
Technical Drawings

Vaso carenato "Rimless". Completo di set di fissaggio F91.
Scarico parete o pavimento tramite curva tecnica
fornita su richiesta sistema "Renovate"

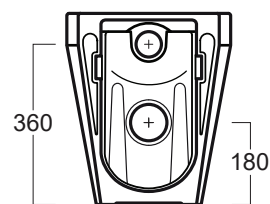
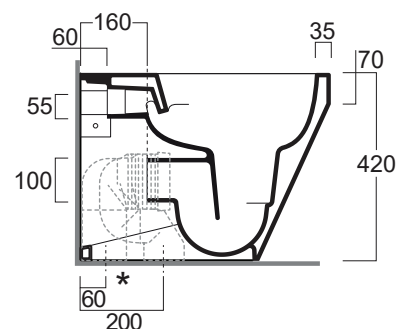
*"Rimless" back to wall wc. Complete with fixing set F91
Wall or door outlet by curved pipe supplied on demand
"Renovate" system*



Accessori di completamento

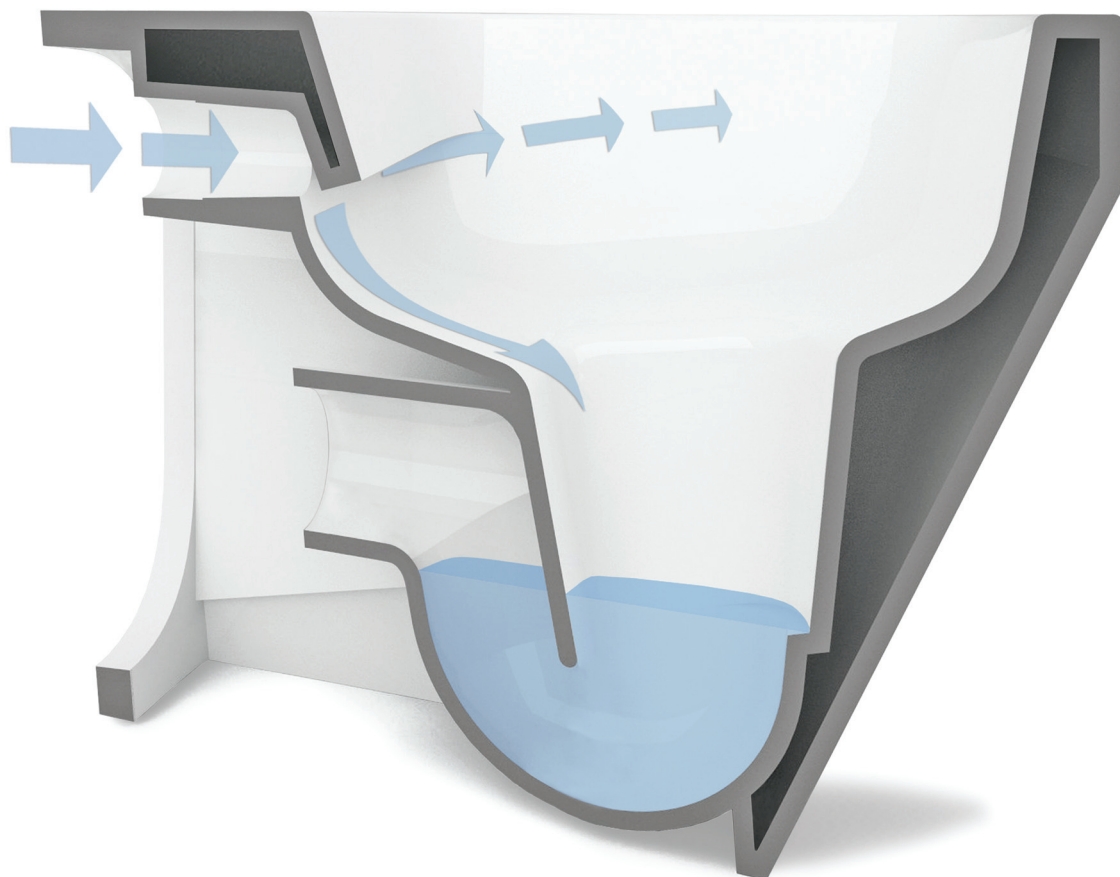
Accessories available

- Coprivaso in termoindurente
cerniere cromo BB 003
- Thermoset toilet seat with
chrome-finish hinges BB 003
- Coprivaso in termoindurente
cerniere rallentate cromo BB 004
- Thermoset toilet seat with
chrome-finish soft-closing hinges BB 004
- CT01 Curva tecnica per scarico da 6 a 11cm
- CT01 curved pipe for outlet from 6 to 11cm
- CT02 Curva tecnica per scarico da 12 a 15cm
- CT02 curved pipe for outlet from 12 to 15cm
- CT03 Curva tecnica per scarico da 16 a 20cm
- CT03 curved pipe for outlet from 16 to 20cm



RIMLESS

RIMLESS System
RIMLESS système
RIMLESS System
СИСТЕМА RIMLESS



RISPARMIO IDRICO
WATER SAVING



PULIZIA FACILE E VELOCE
EASY AND FAST CLEANING

Tutti i vasi Baden Baden sono rimless, ossia senza brida, cioè senza il bordo attraverso cui passa il risciacquo d'acqua che rappresenta circa il 20% del bacino interno del sanitario ed è generalmente di difficile pulizia. Il nuovo sistema di scarico determina un design molto più lineare e consente una pulizia più facile, efficace e senza schizzi, a garanzia di una migliore igiene. Con un effetto estetico sicuramente superiore.

All Baden Baden vases are rimless, i.e. without the edge through which the water passes, an edge that represents approximately 20% of the inner basin of the toilet, and is usually difficult to clean. The new flushing system results in a much more linear design that is easier to clean. Flushing is more effective, with less spray, for superior hygiene. And with a decidedly superior aesthetic effect.

Toutes les toilettes Baden Baden sont sans rabat, c'est-à-dire sans la partie à travers laquelle passe l'eau de rinçage représentant environ 20% de la cuvette interne, généralement difficile à nettoyer. Le nouveau système de chasse d'eau produit un design bien plus linéaire et permet un nettoyage plus facile, efficace et sans éclaboussures, en garantie d'une meilleure hygiène. Avec un effet esthétique nettement supérieur.

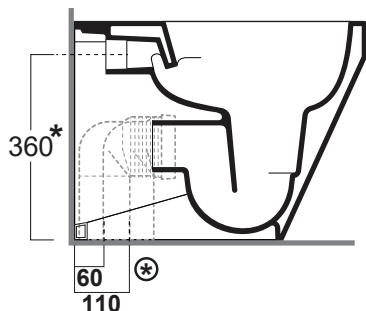
Alle Baden Baden WCs sind "rimless", d.h. ohne den Rand, durch den das Spülwasser verläuft, und der ca. 20% des Innenbeckens eines WCs ausmacht und meist relativ schwierig zu reinigen ist. Das neue Spülsystem hingegen ermöglicht ein deutlich lineares, reinigungsfreundlicheres Design, das effizient, spritzfrei und somit Garantie für mehr Hygiene ist. Und auch die Optik wird dadurch aufgewertet.

У унитазов Baden Baden нет бортиков, за которыми скрываются отверстия для смывной воды и которые порой составляют до 20% объема чаши. Из-за бортиков унитаза бывает трудно поддерживать в чистоте, а при новой системе ополаскивания не образуется брызг, гигиенический уход за унитазом становится простым и эффективным, а сама чаша приобретает простую и лаконичную форму, выигрывая в эстетичности.

Sistema RENOVATE

RENOVATE System
RENOVATE système
RENOVATE System
СИСТЕМА RENOVATE

BB01



CT01 *

Curva tecnica per lo scarico a pavimento regolabile da 6 a 11 cm

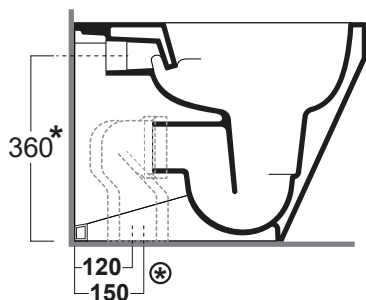
Curved pipe for floor outlet, adjustable from 6 to 11 cm

Courbe technique pour l'évacuation au sol, réglable de 6 à 11 cm

Wand-oder Bogenrohr zu Stand WC mit Abstand 6 – 11 cm

Техническое колено для вертикального слива, регулируемое от 6 до 11 см

BB01



CT02 *

Curva tecnica per lo scarico a pavimento regolabile da 12 a 15 cm

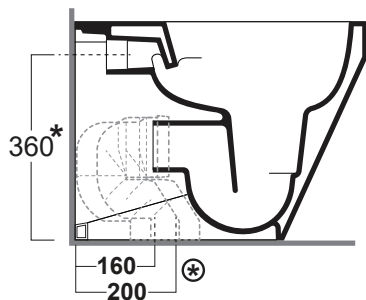
Curved pipe for floor outlet, adjustable from 12 to 15 cm

Courbe technique pour l'évacuation au sol, réglable de 12 à 15 cm

Wand-oder Bogenrohr zu Stand WC mit Abstand 12 – 15 cm

Техническое колено для вертикального слива, регулируемое от 12 до 15 см

BB01



CT03 *

Curva tecnica per lo scarico a pavimento regolabile da 16 a 20 cm

Curved pipe for floor outlet, adjustable from 16 to 20 cm

Courbe technique pour l'évacuation au sol, réglable de 16 à 20 cm

Wand-oder Bogenrohr zu Stand WC mit Abstand 16 – 20 cm

Техническое колено для вертикального слива, регулируемое от 16 до 20 см



CT04 *

Raccordo eccentrico per ingresso acqua: h 34 cm

Eccentric pipe for water inlet 34 cm

Raccord excentrique pour l'entrée de l'eau h 34 cm

Exenterstutzen für Wasserzulauf Höhe 34 cm

Экцентрический переход для входа воды: h 34 см